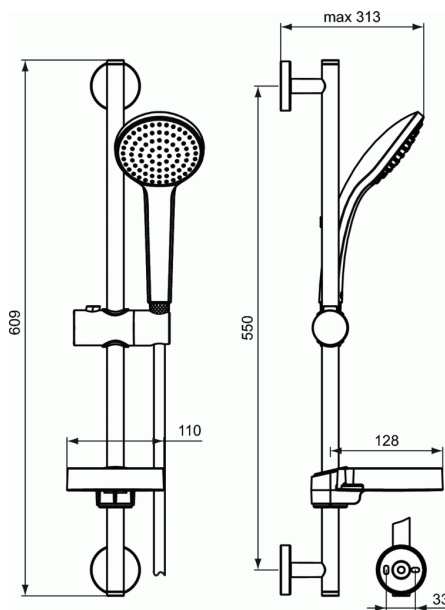


## IDEALRAIN FAMILY

Κιτ Ντους Idealrain M1 (βέργα 60 cm,  
τηλέφωνο 1F Φ10, σπιράλ I/F)



### Κιτ Ντους Idealrain M1 (βέργα 60 cm, τηλέφωνο 1F Φ10, σπιράλ I/F)

Idealrain Κιτ Ντους M1: πλήρης βέργα 60 cm διαμέτρου 21 mm με στήριγμα τηλεφώνου, τηλέφωνο 1 λειτουργίας διαμέτρου 10 cm με όριο ροής 8lt/λεπτό, σπιράλ Idealflex 175 cm και διάφανη σαπυνοθήκη, χρωμέ.

### ΧΡΩΜΑΤΑ\*



\* AA = Χρωμέ