



ΜΠΑΤΑΡΙΑ ΜΠΙΝΤΕ CERAFINE O ΑΝΑΜΕΙΚΤΙΚΗ ΜΕ ΒΑΛΒΙΔΑ BC498AA ΧΡΩΜΕ IDEAL

Κωδικός : 1309030012

Cerafine O αναμεικτική μπαταρία
μπιντέ με βαλβίδα χρωμέ Ideal Stand-
ard,

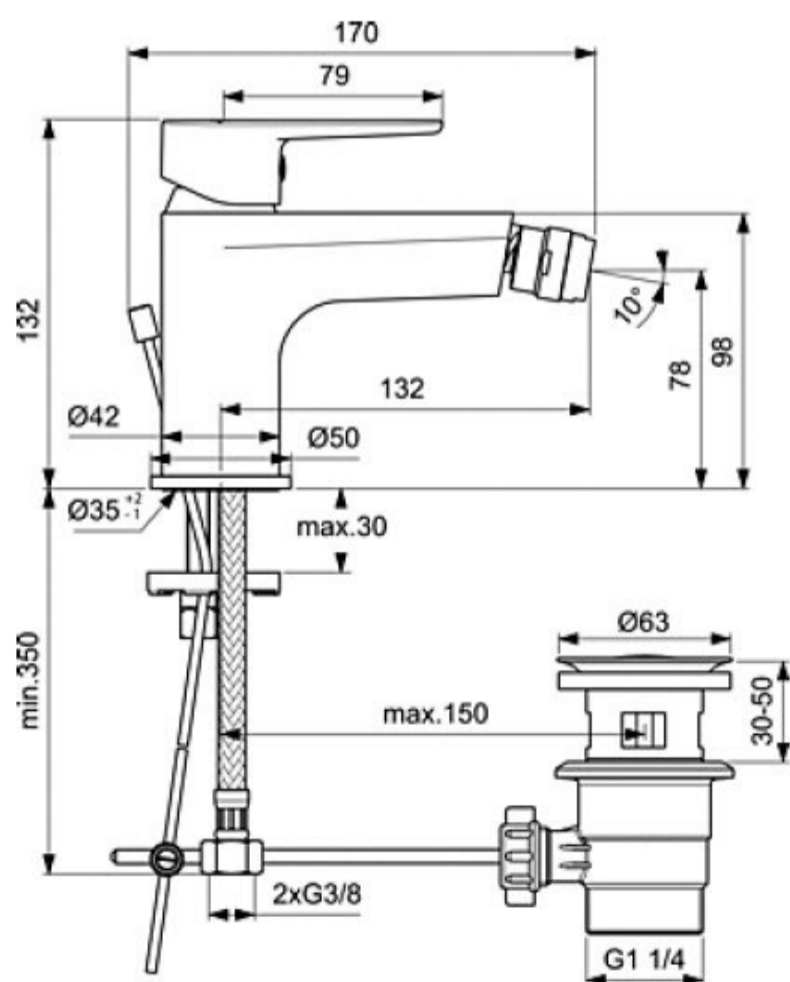
Κωδικός Ideal: BC498AA

Ύψος κορμού: 132mm
Μήκος Ρουξουνιού: 170mm
Μήκος Λαβής: 79mm

Περιλαμβάνεται σπυράλ συνδέσεως
και αυτόματη βαλβίδα

Με 5 χρόνια εργοστασιακή εγγύηση.

ΤΕΧΝΙΚΟ ΣΧΕΔΙΟ:



*Οι απεικονιζόμενες διαστάσεις του σχεδίου είναι σε mm