

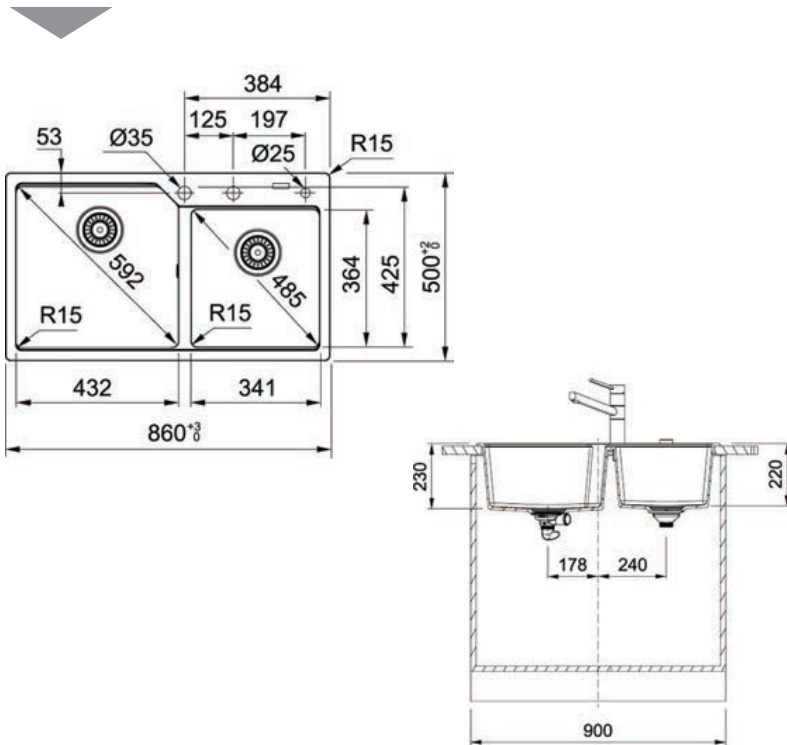


ΝΕΡΟΧΥΤΗΣ ΕΝΘΕΤΟΣ ΓΡΑΝΙΤΗ URBAN UBG 620 86x50cm OYSTER FRANKE

Κωδικός: **1609030105**

Γρανιτένιος νεροχύτης για ένθετη τοποθέτηση με δυο γούρνες σε καφέ απόχρωση και διάσταση 86x50cm.

ΤΕΧΝΙΚΟ ΣΧΕΔΙΟ:



ΧΑΡΑΚΤΗΡΙΣΤΙΚΑ

- Νεροχύτης γρανιτένιος 86x50cm
- Επιφάνεια: Λεία Ματ
- Χρώμα: Oyster (Καφέ)
- Ένθετος με 2 γούρνες χωρίς πάγκο
- Ένθετος με συνεπίπεδο προφίλ
- Σχήμα: Ορθογώνιο

Κωδικός Franke: **114.0687.704**

Το σιφόνι και η βαλβίδα περιλαμβάνονται

Βάση Ντουλάπι (cm)	Εξωτερική Διάσταση Μ/Π (mm)	Άνοιγμα Πάγκου (mm)	Διάσταση Γούρνας Μ/Π/Υ (mm)	Υφή	Βαλβίδα/Υπερχείλιση
90	860x500	840x480	431x425x230 334x365x220	Λεία Ματ	ΝΑΙ

*Οι απεικονιζόμενες διαστάσεις του σχεδίου είναι σε mm