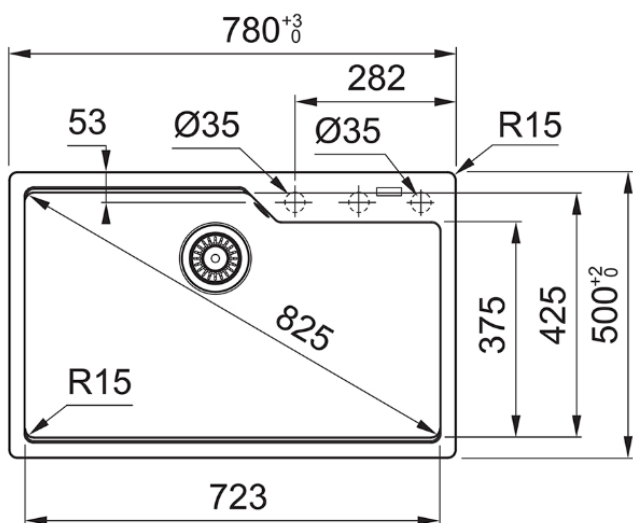




ΤΕΧΝΙΚΟ ΣΧΕΔΙΟ:



ΝΕΡΟΧΥΤΗΣ ΓΡΑΝΙΤΗ 78x50cm URBAN UBG 610-78 POLAR WHITE FRANKE

Κωδικός: **1609030098**

Νεροχύτης ένθετος γρανιτένιος, Urban UBG 610-78 διαστάσεων 78x50cm και βάθους 23cm σε χρώμα λευκό Polar White.

ΧΑΡΑΚΤΗΡΙΣΤΙΚΑ

- Επιφάνεια: Ματ
- Χρώμα: Polar White (Λευκός)
- Ένθετος με 1 γούρνα
- Σχήμα: Ορθογώνιο

Το σιφόνι και η βαλβίδα περιλαμβάνονται.

Κωδικός Franke: **114.0687.669**

| Βάση Ντουλάπι (cm) | Εξωτερική Διάσταση Μ/Π (mm) | Άνοιγμα πάγκου Μ/Π (mm) | Διάσταση Γούρνας Μ/Π/Υ (mm) | Βαλβίδα/Υπερχείλιση | Υφή |
|--------------------|-----------------------------|-------------------------|-----------------------------|---------------------|-----|
| 80 | 780x500 | 744x464 | 723x425x230 | ΝΑΙ | MAT |

*Οι απεικονιζόμενες διαστάσεις του σχεδίου είναι σε mm