



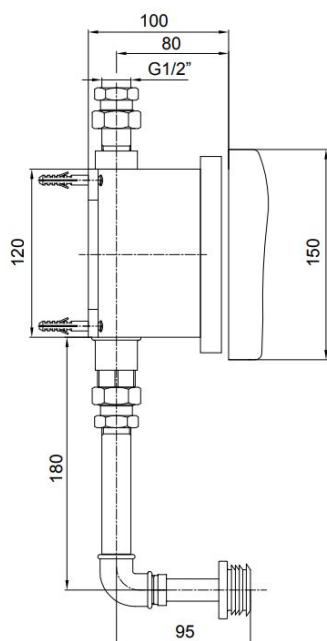
## ΦΛΟΥΣΟΜΕΤΡΟ ΟΥΡΗΤΗΡΙΟΥ ΗΛΕΚΤΡΟΝΙΚΟ ΜΕ ΦΩΤΟΚΥΤΤΑΡΟ ΚΑΙ ΜΠΑΤΑΡΙΑ ΧΡΩΜΕ ECA

Κωδικός: **2205010006**

Ηλεκτρονικό εντοιχιζόμενο φλουσόμετρο ουρητηρίου με φωτοκύτταρο (λειτουργεί με μπαταρία αλκαλική 6V), Serel Eca.

Υπέρυθρος αισθητήρας IR.

### ΤΕΧΝΙΚΟ ΣΧΕΔΙΟ:



Κωδικός Serel: **509-102111080-100**

### ΧΑΡΑΚΤΗΡΙΣΤΙΚΑ

- Παροχή ροής 11.2 lt/min.
- Λειτουργεί με μπαταρίες 6V Alkaline.
- Προκαθορισμένος χρόνος ροής: ~15 sec max
- Πίεση νερού 0,5 bar
- Μέγιστη Πίεση νερού 10 bar
- Συνιστώμενη πίεση νερού 3 bar
- Ονομαστική ταχύτητα ροής @3bars 0,76 lpf
- Θερμοκρασία νερού εισόδου 5°C - 65°C
- Φινίρισμα: Χρωμέ
- Υλικό: Ορείχαλκος
- Συνιστάται η χρήση φίλτρου νερού στην παροχή

\*5 χρόνια εργοστασιακή εγγύηση