

Inox sinks

5 *year*
GUARANTEE



ΕΑΡΕΛΛ

ΑΠΟΚΛΕΙΣΤΙΚΟΙ ΑΝΤ/ΠΟΙ & ΕΙΣΑΓΩΓΕΙΣ ΓΙΑ ΤΗΝ ΕΛΛΑΔΑ

ΒΑΚΛΑΤΣΙΔΙΣ
B R O S

Συγχαρητήρια για την πετυχημένη επιλογή σας

Συγχαρητήρια για την αγορά του καινούριου ανοξείδωτου νεροχύτη APELL.

• Ο νεροχύτης σας κατασκευάστηκε με τα πιο σύγχρονα μηχανήματα και ελεγχθηκε σε κάθε στάδιο παραγωγής του.

Η APELL εγγυάται την καλή ποιότητα του νεροχύτη και προσφέρει εγγύηση **5 ετών**.

• Η εγγύηση καλύπτει κατασκευαστικά σφάλματα που τυχόν εμφανιστούν σε διάστημα **5 ετών** κανονικής χρήσης. Φυσικά δεν καλύπτει την αμελήτητα φυσική φθορά, βλάβες που προκλήθηκαν από κακή χρήση, ατύχημα, αμέλεια ή λανθασμένη τοποθέτηση.

• Η ευθύνη της APELL αφορά αντικατάσταση του ελαττωματικού νεροχύτη μετά από έλεγχο της γενικής αντιπροσωπείας, με αντίστοιχο καινούριο.

• Εξοδα αντικατάστασης δεν καλύπτονται.

• Λόγω πάγιας πολιτικής για τη συνεχή βελτίωση του προϊόντος, η APELL διατηρεί το δικαίωμα να αλλάξει της προδιαγραφές του, χωρίς προηγούμενη ενημέρωσή.

ΚΑΘΗΜΕΡΙΝΗ ΦΡΟΝΤΙΔΑ

• Οι περισσότεροι λεκέδες μπορούν να αφαιρεθούν με τη χρήση του υγρού καθαριστικού πιάτων και ζεστού νερού. Το καθημερινό καθαρίσμα και στέγνωμα της επιφάνειας με μαλακό πανί, διατηρεί τη λάμψη του νεροχύτη και εμποδίζει τη δημιουργία αλάτων.

• Για ιδιαίτερα δύσκολα κατάλοιπα, χρησιμοποιήστε νάυλον σφουγγαράκι με κρεμώδες απορρυπαντικό (CIF).

• Μετά το καθαρίσμα, πάντα απομακρύνετε πανιά ή σφουγγάρια από την επιφάνεια για να αποφύγετε πιθανούς λεκέδες ή σημάδια.

ΕΠΙΜΟΝΟΙ ΛΕΚΕΔΕΣ

• **Τσάι, καφές:** Μπορούν να καθαριστούν με διάλυμα ζεστού νερού και οξέος πλύσης.

• **Άλατα:** Ο φυσικός τρόπος για την αφαίρεση των αλάτων είναι η χρήση διαλύματος αποτελούμενο από 3 μέρη νερού και ένα μέρος ξυδιού επάνω στο λεκέ. Το διάλυμα μαλακώνει τον λεκέ και κάνει πιο εύκολη την αφαίρεση του με την χρήση καθαριστικού υγρού πιάτων και μαλακού πανιού. Εναλλακτικά χρησιμοποιήστε υγρό αφαίρεσης αλάτων (VIAKAL).

• **Σκουριά:** Το ανοξείδωτο ποιότητας 18/10 έχει την ιδιότητα να μην σκουριάζει. Σκουριά είναι πιθανόν να δημιουργηθεί από ρινίσματα αιδήρου που επικαθονται στις αμυχές τις επιφάνειας του νεροχύτη και μπορεί να προέρχονται από διάφορα αντικείμενα όπως: α) μεταλλικό σφουγγαράκι, β) σκεύη κουζίνας, γ) παλιές σωληνώσεις νερού. Για τον καθαρισμό τους συνιστάται η χρήση πολύ-καθαριστικού σε μορφή κρέμας (CIF), και στυλβητικού για να επαναφέρετε το αρχικό επίπεδο λάμψης.

ΤΙ ΝΑ ΑΠΟΦΕΥΓΕΤΕ

• Ποτέ μη χρησιμοποιείτε συμμότινο σφουγγαράκι για να καθαρίσετε το νεροχύτη. Η χρήση του θα δημιουργήσει εκδορές στην επιφάνεια του.

• Καθαρίζετε πάντοτε το νεροχύτη με τη μαλακή πλευρά του σφουγγαριού και με φορά ίδια με αυτή του φυσικού σχεδίου του ανοξείδωτου. Σε καμία περίπτωση δεν πρέπει να χρησιμοποιήσετε συμμότινο σφουγγαράκι.

• Μην αφήνετε χλωρίνη ή καθαριστικά που περιέχουν χλωρίνη να έρθουν σε άμεση επαφή με την επιφάνεια του νεροχύτη, μιας και μπορεί να δημιουργηθούν αποχρωματισμοί. Αν η χρήση χλωρίνης κρίνεται απαραίτητη, τότε φροντίστε να μην έρθει σε άμεση επαφή με την επιφάνεια του νεροχύτη για παραπάνω από 30 λεπτά.

• Μη χρησιμοποιείτε καθαριστικά που περιέχουν μικρόκοκκους και σφουγγάρια με «άγρια» επιφάνεια, τα οποία προκαλούν αμυχές και εκδορές στην επιφάνεια του νεροχύτη.

• Η πόρωση της επιφάνειας που σε ακραίες περιπτώσεις μπορεί να οδηγήσει σε διάτρηση του μετάλλου, προκαλείται από χρήση λευκαντικών με βάση το χλώριο. Συνιστούμε να μην χρησιμοποιείτε τον νεροχύτη για πλύσεις με τέτοια διαλύματα. Μην χρησιμοποιείτε καθαριστικά που περιέχουν δυνατά οξέα. Μπορεί να προκαλέσουν λεκέδες που δεν αφαιρούνται.

• Άλατι, ξύδι, χυμός λεμονιού, μουστάρδα και τσουρί, να μην έρχονται σε επαφή με τον νεροχύτη για μεγάλο χρονικό διάστημα.

Προσοχή! Η ΕΓΓΥΗΣΗ ΑΥΤΗ ΙΣΧΥΕΙ ΜΟΝΟ ΓΙΑ ΑΥΘΕΝΤΙΚΟΥΣ ΝΕΡΟΧΥΤΕΣ APELL

• Η διάρθρωση του εντύπου της εγγύησης συνεπάγεται την ακύρωσή της.

• Η επίδειξη αυτής της κάρτας είναι απαραίτητη για να γίνει οποιαδήποτε επισκευή σύμφωνα με τους πιο πάνω όρους της εγγύησης.

• Για να ισχύσει η εγγύηση πρέπει απαραίτητα να προσκομίζεται και η απόδειξη λιανικής πώλησης ή φωτοτυπία αυτής.

ΜΟΝΤΕΛΟ



..... ΣΤΟΙΧΕΙΑ ΚΑΤΑΣΤΗΜΑΤΟΣ

(Σφραγίδα καταστήματος)

..... ΣΤΟΙΧΕΙΑ ΑΓΟΡΑΣΤΗ

ΟΝΟΜΑΤΕΠΩΝΥΜΟ.....

 ΔΙΕΥΘΥΝΣΗ.....

 ΗΜΕΡ/ΝΙΑ ΑΓΟΡΑΣ...../...../.....

ΜΟΝΤΕΛΟ

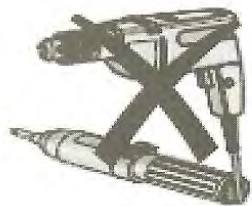
BAKLATSIDIS BROS

14ο χλμ. Θεσ/νίκης - Βασιλικών, Τ.Θ. 60 336 - 570 01 Θέρμη - Θεσ/νίκη Τηλ.: 2310/463.003, Fax: 2310/463.135

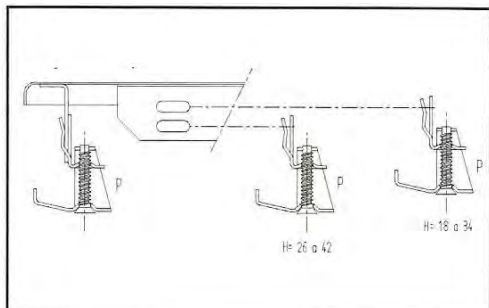
site: www.baklatsidis.gr

e-mail: sales@baklatsidis.gr

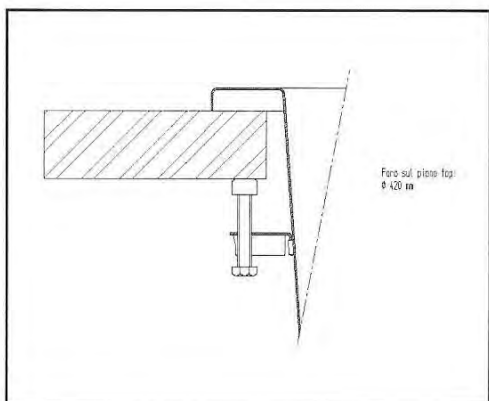
ΟΔΗΓΙΕΣ ΕΓΚΑΤΑΣΤΑΣΗΣ ΕΝΘΕΤΟΥ



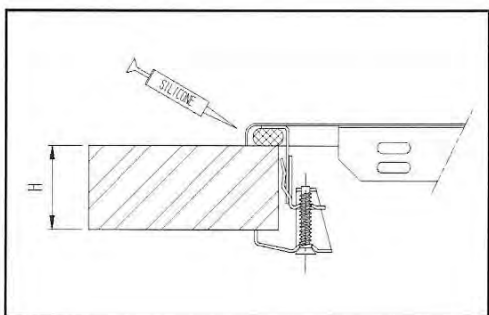
ΑΠΑΓΟΡΕΥΕΤΑΙ Η ΧΡΗΣΗ ΗΛΕΚΤΡΙΚΟΥ ΚΑΤΣΑΒΙΔΙΟΥ



1



2



3

- ❑ Τοποθετήστε τα “κλιπ” του νεροχύτη στις εγκοπές που βρίσκονται κάτω από το νεροχύτη (Σχ. 1).
- ❑ **Σημείωση:** ανάλογα με το πάχος του πάγκου, τοποθετήστε τα κλιπ στις πάνω ή στις κάτω εγκοπές.
- ❑ **Σε περίπτωση στρόγγυλου νεροχύτη:** τοποθετήστε τα γαντζάκια στα στηρίγματα που βρίσκονται κάτω από το νεροχύτη (Σχ. 2).
- ❑ **Τοποθέτηση της μπαταρίας:** για την αποφυγή ζημίας, τοποθετήστε την ειδική ενίσχυση στο κάτω μέρος του νεροχύτη. Δεν συνιστούμε την τοποθέτηση μπαταρίας που είναι ιδιαίτερα βαριά.
- ❑ Εφαρμόστε λίγη ποσότητα σιλικόνης (δεν παρέχεται) γύρω από την εσωτερική περίμετρο του νεροχύτη. Η ποσότητα σιλικόνης θα πρέπει να είναι τόση ώστε όταν ο νεροχύτης τοποθετηθεί στον πάγκο, η επιπλέον σιλικόνη να πάει κάτω από το χείλος του νεροχύτη και να σχηματίσει ένα σφράγισμα με τον πάγκο (Σχ. 3).
- ❑ Τοποθετήστε το νεροχύτη στο κέντρο του ανοίγματος. Για σωστή τοποθέτηση, είναι καλύτερα να σφίξετε τις βίδες των κλιπ σιγά και σταδιακά (βιδώστε όλες τις βίδες στην αρχή ελαφρώς και μετά, σφίξτε τις τελείως).
- ❑ **Απαγορεύεται η χρήση ηλεκτρικού κατσαβιδιού.**
- ❑ Συνδέστε τη μπαταρία στις παροχές.

ΟΔΗΓΙΕΣ ΕΓΚΑΤΑΣΤΑΣΗΣ ΥΠΟ-ΕΝΘΕΤΟΥ

- ❑ Χρησιμοποιήστε για την κοπή το πατρών του νεροχύτη.
- ❑ **Τοποθετήστε τους σωλήνες αποχέτευσης στη γούρνα (εξ):** προσυναρμολογήστε τους σωλήνες αποχέτευσης στον πάγκο, προσέχοντας το σφίξιμο των συνδέσεων. Βάλτε σωστά τις τάπες, ακολουθώντας τις οδηγίες του σχεδίου συναρμολόγησης.
Μετά από λίγες μέρες, σφίξτε ξανά.

ΟΔΗΓΙΕΣ ΣΥΝΤΗΡΗΣΗΣ

Τα προϊόντα μας από **18/10 ανοξείδωτο ατσάλι** διατηρούνται σε πολύ καλή κατάσταση, όπως συνιστούμε παρακάτω:

- ❑ Για να διατηρήσετε τη γυαλάδα του ανοξείδωτου, συνιστάται ο καθαρισμός του νεροχύτη μετά από κάθε χρήση.
- ❑ **Είναι σημαντικό να ακολουθείτε τη φορά γυαλίσματος του ανοξείδωτου κατά τον καθαρισμό,** ο οποίος γίνεται με κρέμες και απορρυπαντικά που δεν καταστρέφουν την αισθητική του νεροχύτη.
- ❑ **Μην ασκείτε μεγάλη πίεση** κατά τον καθαρισμό του νεροχύτη.
- ❑ Για τακτικό καθαρίσμο, χρησιμοποιείτε ουδέτερα καθαριστικά.
- ❑ Αποφύγετε την άμεση επαφή του νεροχύτη με σκεύη που καίνε (χρησιμοποιήστε ένα sous-plat).
- ❑ Αποφύγετε την τριβή αντικειμένων στο νεροχύτη.
- ❑ Μη χρησιμοποιείτε **ΠΟΤΕ** καυστικά προϊόντα, λεπίδες, στιλβωτικά σφουγγάρια (τριβής) ή προϊόντα καθαρισμού που περιέχουν οξύ.
- ❑ Για να αφαιρέσετε επίμονους λεκέδες, χρησιμοποιήστε μικρή ποσότητα ζεστού ξυδιού.
- ❑ Αν χρησιμοποιείτε λευκαντικό, ξεπλύνετε αμέσως με νερό.

Αφού πλύνετε το νεροχύτη, ξεπλύνετε καλά και σκουπίστε τον με ένα πανί.

ΟΔΗΓΙΕΣ ΣΥΝΤΗΡΗΣΗΣ ΑΝΟΞΕΙΔΩΤΩΝ ΝΕΡΟΧΥΤΩΝ APELL

Οι παρακάτω σελίδες σας παρέχουν χρήσιμες πληροφορίες για τον νεροχύτη σας, το υλικό με το οποίο έχει κατασκευαστεί και το πώς να τον συντηρείτε, μετά την τοποθέτησή του στην κουζίνα σας, έτσι ώστε να τον διατηρήσετε καθαρό και γυαλιστερό όπως την πρώτη μέρα.

Σχετικά με το ανοξείδωτο

1. **Είναι υγιεινό.** Η στιβαρότητα της μεταλλικής επιφάνειας δυσκολεύει τη συσσώρευση και την επιβίωση των μικροβίων. Αυτός είναι ο κύριος λόγος που το ανοξείδωτο χρησιμοποιείται ευρέως στις κουζίνες.
2. **Είναι εύκολο στο καθάρισμα.** Με μόνο μερικές ενέργειες συντήρησης, μπορείτε να κρατήσετε την αρχική όψη του για χρόνια.
3. **Είναι μηχανικά ανθεκτικό.** Τα ανοξείδωτα προϊόντα αντέχουν σε χτυπήματα και γρατσουνιές.
4. **Είναι οικολογικό.** Περίπου το 70% του ανοξείδωτου σε κάθε ανοξείδωτο προϊόν είναι ανακυκλώσιμο.
5. **Είναι ανθεκτικό στη διάβρωση.** Ένα φιλμ αυτό-ανάπλασης στην επιφάνεια, το προστατεύει από τη διάβρωση. Βοηθάει την επιφάνεια να επισκευαστεί μόνη της αμέσως, ακόμα και όταν γρατσουνιστεί.

ΠΙΘΑΝΕΣ ΒΛΑΒΕΣ

Όλοι οι νεροχύτες είναι κατασκευασμένοι από μη μαγνητικό ανοξείδωτο, το οποίο είναι μεταλλουργικά ανίκανο να σκουριάσει ή να διαβρωθεί σε κανονικές συνθήκες.

Το κύριο χαρακτηριστικό αυτών των ανοξείδωτων είναι ότι το οξυγόνο της ατμόσφαιρας συνδυάζεται με το ανοξείδωτο για να "καλύψει" κάθε εκτεθειμένη επιφάνεια με ένα είδος προστατευτικού φιλμ, το οποίο "επιδιορθώνει" άμεσα την επιφάνεια που έχει γρατσουνιστεί.

Παρόλα αυτά, μπορεί να υπάρξουν σημεία σκουριάς, αν ισχύει μία από τις παρακάτω περιπτώσεις:

a) Επαφή με απορρυπαντικά που έχουν βάση το χλώριο:

Το χλώριο αντιδρά χημικά με το ανοξείδωτο και οδηγεί στη σκουριά. Ένας μεγάλος αριθμός από απορρυπαντικά που κυκλοφορούν στο εμπόριο περιέχουν χλώριο. Αξίζει να σημειωθεί ότι ακόμα και ατμοί απορρυπαντικών με χλώριο (π.χ. μπουκάλι απορρυπαντικού χωρίς καπάκι) προκαλούν σκουριά.

Γι' αυτό,

- **ΜΗ ΧΡΗΣΙΜΟΠΟΙΕΙΤΕ ΑΠΟΡΡΥΠΑΝΤΙΚΑ ΠΟΥ ΠΕΡΙΕΧΟΥΝ ΧΛΩΡΙΟ.**
- **ΣΕ ΠΕΡΙΠΤΩΣΗ ΤΥΧΑΙΑΣ ΧΡΗΣΗΣ, ΚΑΘΑΡΙΣΤΕ ΑΜΕΣΩΣ ΜΕ ΑΦΘΟΝΟ ΝΕΡΟ.**
- **ΑΠΟΜΑΚΡΥΝΕΤΕ ΑΠΟΡΡΥΠΑΝΤΙΚΑ ΜΕ ΧΛΩΡΙΟ ΑΠΟ ΤΗΝ ΠΕΡΙΟΧΗ ΓΥΡΩ ΚΑΙ ΚΑΤΩ ΑΠΟ ΤΟΝ ΝΕΡΟΧΥΤΗ.**

b) Παρατεταμένη επαφή με μαγειρικό αλάτι:

Το μαγειρικό αλάτι περιέχει Χλώριο (χημική φόρμουλα NaCl). Αν παραμείνει αλάτι μερικές φορές στην επιφάνεια, προκαλεί σκουριά.

Γι' αυτό,

ΑΦΑΙΡΕΣΤΕ ΑΜΕΣΩΣ ΤΥΧΟΝ ΥΠΟΛΕΙΜΜΑΤΑ ΑΛΑΤΙΟΥ ΑΠΟ ΤΗΝ ΕΠΙΦΑΝΕΙΑ ΤΟΥ ΝΕΡΟΧΥΤΗ.

c) **Επαφή με σκουριασμένα αντικείμενα ή ρινίσματα σιδήρου:**

Αν ο ανοξειδωτος νεροχύτης έρθει σε επαφή με κάποιο οξειδωμένο αντικείμενο (π.χ. σκουριασμένη βίδα ή ρινίσματα σιδήρου που περιέχονται στο νερό του δικτύου ύδρευσης), η επιφάνεια που βρίσκεται από κάτω θα σκουριάσει επίσης. Αυτή η κατάσταση συνήθως συμβαίνει κατά τη διάρκεια ανακαινίσεων στο σπίτι/κουζίνα, όταν το προσωπικό της ανακαινίσης δουλεύει στο σπίτι/κουζίνα και δε δίνει προσοχή στο νεροχύτη.

Γι' αυτό:

- 1. ΠΡΟΣΤΑΤΕΨΤΕ ΤΗΝ ΕΠΙΦΑΝΕΙΑ ΤΟΥ ΝΕΡΟΧΥΤΗ ΚΑΤΑ ΤΗ ΔΙΑΡΚΕΙΑ ΕΡΓΑΣΙΩΝ ΠΟΥ ΚΑΝΕΤΕ ΣΤΟ ΣΠΙΤΙ/ΚΟΥΖΙΝΑ**
- 2. ΤΟΠΟΘΕΤΗΣΤΕ ΚΑΤΑΛΛΗΛΟ ΦΙΛΤΡΟ ΣΤΟ ΝΕΡΟ ΤΟΥ ΔΙΚΤΥΟΥ**

ΧΡΗΣΙΜΑ ΕΡΓΑΛΕΙΑ

Η εταιρία **APPELL** πρόσθεσε κάποια συγκεκριμένα εργαλεία για την καθημερινή συντήρηση και τον καθαρισμό του νεροχύτη.

Μιας υψηλής ποιότητας πανί από μικρο-ίνες (IXPN):

- για καθημερινή χρήση
- με νερό



Μια ειδική κρέμα για ανοξειδωτα (IXCR):

- για δυνατό καθάρισμα (π.χ. δύο φορές το μήνα)
- μικρή ποσότητα κρέμας σε συνδυασμό με το πανί
- καθαρίστε ακολουθώντας τις γραμμές του ανοξειδωτου (ίδια κατεύθυνση)
- αφαιρεί ακόμα και σκληρούς λεκέδες
- Ελαφρώς στιλβωτικό (μη το χρησιμοποιείτε σε επιφάνειες anti-finger!)



ΣΥΜΠΕΡΑΣΜΑΤΑ

Κάποιοι βασικοί κανόνες συντήρησης απαιτούνται για να διατηρήσετε τον νεροχύτη σας όμορφο και σαν καινούριο.

ΚΑΘΗΜΕΡΙΝΕΣ ΕΦΑΡΜΟΓΕΣ

- Κρατήστε τον νεροχύτη σας καθαρό από υπολείμματα τροφών και πλύνετε τον με νερό.
- Κρατήστε τον στεγνό μετά τη χρήση. Το πανί με τις μικρο-ίνες θα σας βοηθήσει σε αυτό.

ΜΗΝΙΑΙΕΣ (Ή ΕΙΔΙΚΕΣ) ΕΦΑΡΜΟΓΕΣ

- Υπάρχουν διαθέσιμα στην αγορά ειδικά προϊόντα για τη φροντίδα των ανοξειδωτων
- Αυτά δεν πρέπει να χρησιμοποιούνται καθημερινά. Μετά τη χρήση τους, αφαιρέστε τυχόν υπολείμματα του προϊόντος με πολύ νερό και μετά στεγνώστε την επιφάνεια.
- Η κρέμα θα σας βοηθήσει σε αυτές τις εφαρμογές.